

Б1.О.05

ОЦЕНОЧНЫЕ МАТЕРИАЛЫ (СРЕДСТВА)

Учебная дисциплина	Основы военной подготовки
По направлению подготовки	54.03.01 «Дизайн»
Профиль (программа бакалавриата)	«Графический дизайн»
Форма обучения	Очная

Программа дисциплины рассмотрена (актуализирована) и утверждена на заседании кафедры физической культуры

Протокол заседания № 10 от «22» мая 2026 г.

Заведующий кафедрой Кошелева Мария Викторовна

Оглавление

1. ПЕРЕЧЕНЬ КОМПЕТЕНЦИЙ И ЭТАПЫ ИХ ФОРМИРОВАНИЯ В ПРОЦЕССЕ ОБУЧЕНИЯ ПО ДИСЦИПЛИНЕ	3
2. ОЦЕНОЧНЫЕ МАТЕРИАЛЫ (СРЕДСТВА) ДЛЯ ТЕКУЩЕГО КОНТРОЛЯ И ОЦЕНКИ ЗНАНИЙ, УМЕНИЙ, НАВЫКОВ, ОБЕСПЕЧИВАЮЩИХ ФОРМИРОВАНИЕ КОМПЕТЕНЦИЙ В ПРОЦЕССЕ ОБУЧЕНИЯ ПО ДИСЦИПЛИНЕ	9
3. ОЦЕНОЧНЫЕ МАТЕРИАЛЫ (СРЕДСТВА) ДЛЯ ПРОВЕДЕНИЯ ПРОМЕЖУТОЧНОЙ АТТЕСТАЦИИ ПО ДИСЦИПЛИНЕ	20
4. МЕТОДИЧЕСКИЕ МАТЕРИАЛЫ, ОПРЕДЕЛЯЮЩИЕ ПРОЦЕДУРЫ ОЦЕНИВАНИЯ ЗНАНИЙ, УМЕНИЙ, НАВЫКОВ, ХАРАКТЕРИЗУЮЩИХ ЭТАПЫ ФОРМИРОВАНИЯ КОМПЕТЕНЦИЙ	24
5. ДИАГНОСТИЧЕСКИЕ ЗАДАНИЯ ДЛЯ ОЦЕНКИ ЗНАНИЙ, УМЕНИЙ, НАВЫКОВ, ХАРАКТЕРИЗУЮЩИХ УРОВЕНЬ СФОРМИРОВАННОСТИ КОМПЕТЕНЦИЙ	33
6. ЛИСТ СОГЛАСОВАНИЯ	41

1. ПЕРЕЧЕНЬ КОМПЕТЕНЦИЙ И ЭТАПЫ ИХ ФОРМИРОВАНИЯ В ПРОЦЕССЕ ОБУЧЕНИЯ ПО ДИСЦИПЛИНЕ

Оценочные материалы (средства) по дисциплине «Основы военной подготовки» сформированы в соответствии с ФГОС ВО по направлению подготовки 54.03.01 «Дизайн» (уровень бакалавриата), утвержденного приказом Министерства образования и науки Российской Федерации от 19.09.2017 №922 (с изменениями и дополнениями от 26.11.2020, 08.02.2021) и учебного плана направления подготовки «Дизайн», профиль (программа бакалавриата) «Графический дизайн».

В соответствии с матрицей компетенций основной профессиональной образовательной программы бакалавриата, «Графический дизайн», в процессе обучения по дисциплине «Основы военной подготовки» происходит формирование закрепленных за дисциплиной компетенций обучающихся. Оценка сформированности компетенций на каждом этапе обучения происходит через оценку планируемых результатов обучения по дисциплине (знаний, умений, навыков).

Результаты освоения образовательной программы (компетенции)	Индикаторы достижения компетенции	Планируемые результаты обучения по дисциплине	Этапы формирования компетенции (семестры, темы)	Оценочные средства
УК-8. Способен создавать и поддерживать в повседневной жизни и в профессиональной деятельности безопасные условия жизнедеятельности для сохранения природной	УК-8.2. Определяет мероприятия по обеспечению безопасных условий жизнедеятельности и при угрозе и возникновении чрезвычайных ситуаций и военных конфликтов	Знать: -основные положения общевойсковых уставов ВС РФ; - организацию внутреннего порядка в подразделении; – основные положения Курса стрельб из стрелкового оружия; – устройство стрелкового оружия, боеприпасов и ручных гранат; – предназначение, задачи и организационно-штатную структуру общевойсковых подразделений; – основные факторы, определяющие характер, организацию и способы ведения современного общевойскового боя; – общие сведения о ядерном, химическом и	Семестр 3 Раздел 1. Общевойсковые уставы Вооруженных Сил Российской Федерации) Тема 1. Общевойсковые уставы Вооруженных Сил Российской Федерации, их основные требования и содержание.	Дискуссия по актуальным вопросам темы
			Тема 2. Внутренний порядок и суточный наряд.	Устный опрос

<p>среды, обеспечения устойчивого развития общества, в том числе при угрозе и возникновении чрезвычайных ситуаций и военных конфликтов</p>		<p>биологическом оружии, средствах его применения;</p> <ul style="list-style-type: none"> – правила поведения и меры профилактики в условиях заражения радиоактивными, отравляющими веществами и бактериальными средствами; – тактические свойства местности, их влияние на действия подразделений в боевой обстановке; – назначение, номенклатуру и условные знаки топографических карт; – основные способы и средства оказания первой медицинской помощи при ранениях и травмах; – тенденции и особенности развития современных международных отношений, место и роль России в многополярном мире, основные направления социальноэкономического, политического и военно-технического развития страны; – основные положения Военной доктрины РФ; – правовое положение и порядок прохождения военной службы <p>Уметь:</p> <ul style="list-style-type: none"> – правильно применять и выполнять положения общевоинских уставов ВС РФ; – осуществлять разборку и сборку автомата (АК- 	<p>Тема 3. Общие положения Устава гарнизонной и караульной службы.</p>	<p>Устный опрос Реферат</p>
			<p>Раздел 2. Строевая подготовка Тема 4. Строевые приемы и движение без оружия.</p>	<p>Дискуссия по актуальным вопросам темы Экспертная оценка</p>
			<p>Раздел 3. Огневая подготовка из стрелкового оружия Тема 5. Основы, приемы и правила стрельбы из стрелкового оружия.</p>	<p>Устный опрос Экспертная оценка</p>

		<p>74) и пистолета (ПМ), подготовку к боевому применению ручных гранат;</p> <ul style="list-style-type: none"> – оборудовать позицию для стрельбы из стрелкового оружия; – выполнять мероприятия радиационной, химической и биологической защиты; – читать топографические карты различной номенклатуры; – давать оценку международным военно-политическим и внутренним событиям и фактам с позиции патриота своего Отечества; – применять положения нормативно-правовых актов <p>Владеть:</p> <ul style="list-style-type: none"> - строевыми приемами на месте и в движении; – навыками управления строями взвода; – навыками стрельбы из стрелкового оружия; – навыками подготовки к ведению общевойскового боя; – навыками применения индивидуальных средств РХБ защиты; – навыками ориентирования на местности по карте и без карты; – навыками применения индивидуальных средств 	<p>Тема 6. Назначение, боевые свойства, материальная часть и применение стрелкового оружия, ручных противотанковых гранатометов и ручных гранат.</p>	<p>Устный опрос Разбор методик и конкретных ситуаций</p>
			<p>Тема 7. Выполнение упражнений учебных стрельб из стрелкового оружия.</p>	<p>Устный опрос Экспертная оценка</p>
			<p>Раздел 4. Основы тактики общевойсковых подразделений Тема 8. Вооруженные Силы Российской Федерации их состав и задачи.</p>	<p>Устный опрос</p>

		<p>медицинской защиты и подручных средств для оказания первой медицинской помощи при ранениях и травмах; – навыками работы с нормативно-правовыми документами.</p>	<p>Раздел 5. Радиационная, химическая и биологическая защита Тема 9. Радиационная, химическая и биологическая защита.</p>	<p>Устный опрос Публичный доклад</p>
			<p>Раздел 6. Военная топография Тема 10. Местность как элемент боевой обстановки. Измерения и ориентирование на местности без карты, движение по азимутам.</p>	<p>Устный опрос Экспертная оценка</p>
			<p>Раздел 7. Основы медицинского обеспечения Тема 11. Медицинское обеспечение войск (сил), первая медицинская помощь при ранениях, травмах и особых случаях.</p>	<p>Устный опрос Экспертная оценка</p>

			Раздел 8. Правовая подготовка Тема 12. Военная доктрина Российской Федерации. Законодательство Российской Федерации о прохождении военной службы.	Устный опрос Тестирован ие Оценка устного ответа на вопросы и выполнени я практическ ого задания на зачете с оценкой.
--	--	--	--	--

2. ОЦЕНОЧНЫЕ МАТЕРИАЛЫ (СРЕДСТВА) ДЛЯ ТЕКУЩЕГО КОНТРОЛЯ И ОЦЕНКИ ЗНАНИЙ, УМЕНИЙ, НАВЫКОВ, ОБЕСПЕЧИВАЮЩИХ ФОРМИРОВАНИЕ КОМПЕТЕНЦИЙ В ПРОЦЕССЕ ОБУЧЕНИЯ ПО ДИСЦИПЛИНЕ

Для проверки и закрепления знаний обучающиеся на занятиях должны участвовать в обсуждении с преподавателем по каждой из тем после прослушивания лекционного материала, в решении практических и тестовых заданий по данным темам.

Средство оценки результатов обучения – «устный опрос – участие в обсуждении»

Перечень возможных вопросов:

Раздел 1. Общевоинские уставы Вооруженных Сил Российской Федерации

Тема 1. Общевоинские уставы Вооруженных Сил Российской Федерации, их основные требования и содержание.

- Структура, требования и основное содержание общевоинских уставов.
- Права военнослужащих. Общие обязанности военнослужащих.
- Воинские звания.
- Единоначалие.
- Начальники и подчиненные.
- Старшие и младшие.
- Приказ и приказание.
- Порядок отдачи и выполнение приказа.
- Воинская вежливость и воинская дисциплина военнослужащих.

Тема 2. Внутренний порядок и суточный наряд.

- Размещение военнослужащих.
- Распределение времени и внутренний порядок.
- Суточный наряд роты, его предназначение, состав.
- Дневальный, дежурный по роте.
- Развод суточного наряда.

Тема 3. Общие положения Устава гарнизонной и караульной службы.

- Общие положения Устава, касающиеся гарнизонной службы.
- Общие положения Устава, касающиеся караульной службы.
- Обязанности разводящего, часового.

Раздел 2. Строевая подготовка

Тема 4. Строевые приемы и движение без оружия.

- Строй и его элементы.
- Виды строя.
- Сигналы для управления строем.

- Команды и порядок их подачи.
- Обязанности командиров, военнослужащих перед построением и в строю.
- Строевой расчет.
- Строевая стойка.
- Выполнение команд: «Становись», «Равняйся», «Смирно», «Вольно», «Заправиться».
- Повороты на месте.
- Строевой шаг.
- Движение строевым шагом.
- Движение строевым шагом в составе подразделения.
- Повороты в движении.
- Движение в составе взвода.
- Управление подразделением в движении.

Раздел 3. Огневая подготовка из стрелкового оружия

Тема 5. Основы, приемы и правила стрельбы из стрелкового оружия

- Требования безопасности при обращении со стрелковым оружием.
- Требования безопасности при проведении занятий по огневой подготовке.
- Приемы и правила стрельбы из стрелкового оружия.

Тема 6. Назначение, боевые свойства, материальная часть и применение стрелкового оружия, ручных противотанковых гранатометов и ручных гранат.

- Назначение, состав, боевые свойства и порядок сборки разборки АК-74 и РПК-74.
- Назначение, состав, боевые свойства и порядок сборки разборки пистолета ПМ.
- Назначение, состав, боевые свойства РПГ-7.
- Назначение, боевые свойства и материальная часть ручных гранат.
- Сборка разборка пистолета ПМ и подготовка его к боевому применению.
- Сборка разборка АК-74, РПК-74 и подготовка их к боевому применению.
- Снаряжение магазинов и подготовка ручных гранат к боевому применению.

Тема 7. Выполнение упражнений учебных стрельб из стрелкового оружия.

- Требования безопасности при организации и проведении стрельб из стрелкового оружия.
- Порядок выполнения упражнения учебных стрельб.
- Меры безопасности при проведении стрельб и проверка усвоения знаний и мер безопасности при обращении со стрелковым оружием.
- Выполнение норматива №1 курса стрельб из стрелкового оружия.

Раздел 4. Основы тактики общевойсковых подразделений

Тема 8. Вооруженные Силы Российской Федерации их состав и задачи.

- Тактико-технические характеристики (ТТХ) основных образцов вооружения и техники ВС РФ.
- Вооруженные Силы Российской Федерации их состав и задачи.
- Назначение, структура мотострелковых и танковых подразделений сухопутных войск, их задачи в бою.
- Боевое предназначение входящих в них подразделений.
- Тактико-технические характеристики основных образцов вооружения и техники ВС РФ.

Раздел 5. Радиационная, химическая и биологическая защита

Тема 9. Радиационная, химическая и биологическая защита.

- Поражающие факторы оружия массового поражения.
- Цель, задачи и мероприятия РХБ защиты.
- Мероприятия специальной обработки: дегазация, дезактивация, дезинфекция, санитарная обработка.
- Цели и порядок проведения частичной и полной специальной обработки.
- Технические средства и приборы радиационной, химической и биологической защиты.
- Средства индивидуальной защиты и порядок их использования.
- Подгонка и техническая проверка средств индивидуальной защиты.

Раздел 6. Военная топография

Тема 10. Местность как элемент боевой обстановки.

- Измерения и ориентирование на местности без карты, движение по азимутам.
- Способы ориентирования на местности без карты.
- Способы измерения расстояний. Движение по азимутам.

Раздел 7. Основы медицинского обеспечения

Тема 11. Медицинское обеспечение войск (сил), первая медицинская помощь при ранениях, травмах и особых случаях.

- Медицинское обеспечение – как вид всестороннего обеспечения войск.
- Обязанности и оснащение должностных лиц медицинской службы тактического звена в бою.
- Общие правила оказания самопомощи и взаимопомощи.
- Первая помощь при ранениях и травмах.
- Первая помощь при поражении отравляющими веществами, бактериологическими средствами.
- Содержание мероприятия доврачебной помощи.

Раздел 8. Правовая подготовка

Тема 18. Военная доктрина Российской Федерации. Законодательство Российской Федерации о прохождении военной службы.

- Основные положения Военной доктрины Российской Федерации.
- Правовая основа воинской обязанности и военной службы.
- Понятие военной службы, ее виды и их характеристики.
- Обязанности граждан по воинскому учету.

Критерии оценивая устного ответа:

- выставляется оценка «зачтено», если видно, что обучающийся владеет информацией по заданной теме, чётко отвечает на вопросы, умеет делать необходимые выводы по имеющемуся материалу;
- выставляется оценка «не зачтено», если обучающийся не может чётко ответить на вопрос преподавателя, умеет делать выводы, но не может их доказать.

Порядок проведения промежуточной и итоговой аттестации по дисциплине для инвалидов и лиц с ОВЗ предусмотрен Положением о текущем контроле успеваемости и промежуточной аттестации студентов.

Средство оценки результатов обучения – практическое задание

Для проверки и закрепления знаний преподаватель даёт студентам практические задания по каждой из тем после прослушивания и обсуждения лекционного материала. Задачи могут выполняться как индивидуально, так и в группах.

Представлен примерный перечень заданий:

Задание 1.

Продемонстрировать строевые приемы и движение без оружия.

Задание 2.

Продемонстрировать приемы и правила стрельбы из стрелкового оружия.

Задание 3.

Выполнение упражнений учебных стрельб из стрелкового оружия.

Задание 4.

Продемонстрировать неполную разборку и сборку АК-74.

Задание 5.

Продемонстрировать порядок надевания и снятия противогаза, общевойскового защитного костюма.

Задание 6.

Продемонстрировать умение ориентироваться по карте и определять азимут на местности.

Задание 7.

Продemonстрировать приемы и правила оказания первой помощи при ранениях и травмах.

Задание 8.

Продemonстрировать приемы и правила переноски пострадавших.

Критерии оценивания практических заданий:

- Оценка «отлично» выставляется обучающемуся, если: он правильно демонстрирует выполнение практического задания, тесно увязывает теоретическую подготовку с выполнением учебно-тренировочных упражнений, свободно справляется с заданием, не испытывает трудности с их выполнением при видоизменении задания, владеет разносторонними навыками и приемами выполнения практического задания.
- оценка «хорошо» ставится, если обучающийся выполнил требования к оценке "отлично", но допущены 2-3 недочета;
- оценка «удовлетворительно» ставится, если обучающийся выполнил задание не полностью, но объем выполненной части задания позволяет сделать вывод о том, что обучающийся овладел основными навыками и приемами выполнения практических заданий, не смотря на ошибки допущенные при выполнении задания;
- оценка «неудовлетворительно» ставится, если обучающийся выполнил задание не полностью и не смог овладеть основными навыками и приемами выполнения практического задания.

Средство оценки результатов обучения – реферат

Для проверки и закрепления знаний, обучающиеся по заданию преподавателя готовят рефераты по одной из выбранных тем после прослушивания и обсуждения лекционного материала. Задачи могут выполняться как индивидуально, так и в группах.

Примерный перечень тем рефератов по дисциплине:

1. Формы, методы и принципы военного управления.
2. Понятие, состав и задачи военной организации государства.
3. Основные направления совершенствования военной политики государства.
4. Место Вооруженных сил в государстве и обществе.
5. Правовое регулирование военного положения в Российской Федерации.
6. Элементы прохождения военной службы.
7. Правовой статус военнослужащих: понятие и элементы.
8. Права и обязанности военнослужащих.

9. Ограничения прав военнослужащих органов Федеральной службы безопасности.
10. Льготы военнослужащих: понятие и значение.
11. Юридическая ответственность военнослужащих за совершенные правонарушения.
12. Военная дисциплина: сущность и значение, правовые основы.
13. Дисциплинарная ответственность военнослужащих: виды, основания и порядок привлечения.
14. Порядок производства по материалам о дисциплинарных проступках.
15. Особенности административной ответственности военнослужащих.
16. Материальная ответственность военнослужащих.
17. Уголовная ответственность военнослужащих.
18. Характеристика личности правонарушителей-военнослужащих и причин конкретного преступления.

Критерии оценивания реферата:

- Оценка «Отлично» выставляется обучающемуся, если: выполнены все требования к написанию, представлению и защите реферата: обозначена проблема и обоснована её актуальность, сделан краткий анализ различных точек зрения на рассматриваемую проблему и логично изложена собственная позиция, сформулированы выводы, тема раскрыта полностью, выдержан объём, подготовлена презентация, соблюдены требования к внешнему оформлению, даны правильные ответы на дополнительные вопросы.
- Оценка «хорошо» выставляется обучающемуся, если: выполнены основные требования к реферату, его представлению и защите выполнены, но при этом допущены недочёты. В частности, имеются неточности в изложении материала; отсутствует логическая последовательность в суждениях; не выдержан объём реферата; имеются упущения в оформлении; на дополнительные вопросы при защите даны неполные ответы.
- Оценка «удовлетворительно» выставляется обучающемуся, если: имеются существенные отступления от требований к реферату. В частности, тема освещена лишь частично; допущены фактические ошибки в содержании реферата или при ответе на дополнительные вопросы; имеются упущения в оформлении; во время защиты отсутствует вывод.
- Оценка «неудовлетворительно» выставляется обучающемуся, если: тема реферата не раскрыта, обнаруживается существенное непонимание проблемы.

Оценка не выставляется обучающийся, если реферат им не представлен.

Средство оценки результатов обучения – доклад

Для проверки и закрепления знаний, обучающиеся по заданию преподавателя готовят доклады по одной из выбранных тем после прослушивания и обсуждения лекционного материала. Задачи могут выполняться как индивидуально, так и в группах.

Примерный перечень докладов по дисциплине:

1. Оружия массового поражения.
2. Технические средства и приборы радиационной защиты.
3. Технические средства и приборы химической защиты.
4. Технические средства и приборы биологической защиты.
5. Мероприятия специальной обработки: дегазация, дезактивация, дезинфекция, санитарная обработка.
6. Средства индивидуальной защиты и порядок их использования.

Критерии оценивания докладов (эссе):

- Оценка «отлично» выставляется обучающемуся, если: доклад имеет чёткую структуру и логику изложения, обозначена тема ее актуальность, тема раскрыта полностью, выдержан объем, сформулированы выводы, присутствуют ссылки на источники и литературу. Обучающийся выдвигает новые идеи и трактовки, демонстрирует способность анализировать материал.
- Оценка «хорошо» выставляется обучающемуся, если: тема доклада раскрыта, сформулированы выводы, присутствуют ссылки на источники и литературу, но допущены неточности в изложении материала; отсутствует логическая последовательность в суждениях; не выдержан объем доклада; имеются упущения в оформлении.
- Оценка «удовлетворительно» выставляется обучающемуся, если он выполнил задание, однако тему осветил лишь частично, допустил фактические ошибки в содержании доклада, не продемонстрировал способность к научному анализу, допустил логические ошибки в суждениях; имеются упущения в оформлении.
- Оценка «неудовлетворительно» выставляется обучающемуся, если: тема доклада не раскрыта, обнаруживается существенное непонимание излагаемого материала, задание выполнено формально, нет ссылок на источники и литературу.

Оценка не выставляется обучающийся, если доклад им не представлен.

Средство оценки результатов обучения – тест

Перечень типовых заданий для подготовки к тестированию:

1. Общевоинские уставы:

- А) Это официальные нормативно-правовые документы, регламентирующие несение службы в ВС, права и обязанности военнослужащих;
- Б) Это официальный нормативный документ об организации войск, походных и боевых порядков;
- В) Это свод правил по соблюдению моральных принципов военнослужащих;
- Г) Это свод правил по организации войск.

2. Какой из государственных документов в ВС России обязывает служению верности и долга обороны нашего Отечества:

- А) Конституция РФ;
- Б) Военный билет;
- В) Военная присяга;
- Г) Кодекс Чести ВС РФ.

3. С какого возраста, лица мужского пола, подлежат призыву на воинскую службу, где защита Отечества является долгом гражданина Российской Федерации:

- А) с 18 лет до 27 лет;
- Б) с 17 лет до 26 лет;
- В) с 19 лет до 28 лет;
- Г) с 18 лет до 23 лет.

4. Назовите виды военной службы в Российской Федерации:

- А) по призыву, по контракту, альтернативная;
- Б) гражданская, по найму, договорная;
- В) частная, по соглашению сторон, пограничная;
- Г) сухопутная, военно-морская, военно-воздушная

5. Что обязывает воинская дисциплина каждого военнослужащего России:

- А) выполнять свой воинский долг умело и мужественно;
- Б) быть верным военной присяге, строго соблюдать Конституцию и законы Российской Федерации;
- В) стойко переносить трудности военной службы, не щадить своей жизни для выполнения воинского долга;
- Г) честно выполнять приказы командования.

6. Что такое воинская дисциплина:

- А) Знать Дисциплинарный Устав Вооруженных сил РФ;
- Б) Установленный порядок поведения людей, отвечающий сложившимся в обществе нормам права и морали;
- В) Соблюдать ритуал Военной присяги;
- Г) Чётко соблюдать распорядок дня воинской части.

7. Когда осуществляется первоначальная постановка на воинский учет граждан мужского пола:

- А) с 17 лет до 18 лет;
- Б) с 16 лет до 17 лет;

- В) при достижении возраста 18 лет;
- Г) в год достижения 17 лет (с января по март включительно).
8. В каком случае на воинский учет становятся граждане РФ женского пола:
- А) Если обучаются в учебных заведениях, имеющих государственную аккредитацию;
- Б) Если имеют соответствующую строевую выправку и желание служить;
- В) Если имеют военно-учетную специальность;
- Г) Если отец или родной брат являются военнослужащими по контракту.
9. Для чего создаются ВС и устанавливается воинская обязанность граждан РФ?
- А) Для осуществления военных действий;
- Б) Для сохранения целостности и суверенитета РФ;
- В) Для обороны с применением средств вооруженной борьбы;
- Г) Для сохранения границ государства.
10. В каком Уставе определены общие обязанности солдата (матроса) и командира отделения?
- А) В Дисциплинарном Уставе ВС РФ;
- Б) В Строевом Уставе ВС РФ;
- В) В Уставе внутренней службы;
- Г) В Уставе гарнизонной и караульной службы.
11. Система политических, экономических, военных, социальных и правовых мер по обеспечению готовности государства к защите от вооруженного нападения, а также защите населения, территории и суверенитета РФ - это:
- А) Система пограничной службы;
- Б) Оборона;
- В) Мобилизация,
- Г) Национальная безопасность.
12. Назовите основные задачи Вооруженных сил Российской Федерации:
- А) Обеспечение ядерного сдерживания в интересах предотвращения как ядерной, так и обычной крупномасштабной или региональной войны и осуществление миротворческой деятельности;
- Б) Обеспечение возможности захвата сопредельных территорий в национальных интересах страны;
- В) Обеспечение надежной защиты страны;
- Г) Предотвращение региональных военных конфликтов и мировой войны.
13. Ядерное оружие - это:
- А) Высокоточное наступательное оружие, основанное на использовании ионизирующего излучения при взрыве ядерного заряда в воздухе на земле или под землёй
- Б) Оружие массового поражения взрывного действия, основанное на использовании светового излучения в результате возникновения при взрыве большого потока лучистой энергии, включающие ультрафиолетовые, видимые и инфракрасные лучи;
- В) Оружие массового поражения взрывного действия, основанного на использовании внутриядерной энергии.
14. Можно ли укрыться от ударной волны, если вы увидели вспышку на значительном расстоянии?
- А) Нельзя. Свет от яркой вспышки от ядерного взрыва распространяется мгновенно, одновременно с ударной волной.

- Б) Единственный способ не подвергнуться поражающему действию ударной волны – заблаговременно укрыться в защитном сооружении;
- В) Можно. Ядерная вспышка видна на большом расстоянии. Свет распространяется мгновенно, а ударная волна проходит первый км за две секунды, затем её скорость уменьшается.
15. Как отравляющие вещества проникают в организм человека?
- А) При вдыхании заражённого воздуха;
- Б) С одежды, обуви и головных уборов;
- В) Попадая на средства защиты кожи и органов дыхания.
16. К коллективным средствам защиты относятся:
- А) Противогазы;
- Б) Респираторы;
- В) Убежища;
- Г) Средства защиты кожи;
- Д) Противорадиационные укрытия (ПРУ)

Список вопросов для подготовки к тесту:

1. Предназначение, сфера деятельности и задачи Вооруженных Сил Российской Федерации.
2. Организационная структура, общий состав и комплектование ВС РФ.
3. Роль и место ВС в системе обеспечения национальной безопасности страны. Цели и этапы современного реформирования Вооруженных сил.
4. Этапы развития Российских войск. История создания ВС России.
5. Виды Вооруженных Сил, рода войск современной Российской Армии.
6. Состав, предназначение и боевые возможности видов и родов войск ВС.
7. История создания видов Вооруженных Сил РФ.
8. Дни Воинской Славы России
9. Боевое знамя воинской части - символ воинской чести, доблести и славы.
10. Ордена - почетные награды за воинские отличия и заслуги в бою и военной службе.
11. Ритуалы Вооруженных Сил Российской Федерации.
12. Организация воинского учета и его предназначение.
13. Обязательная подготовка граждан к военной службе.
14. Призыв на военную службу.
15. Прохождение военной службы по призыву.
16. Пребывание в запасе.
17. Основные положения ФЗ РФ «О воинской обязанности и военной службе».

18. Основные положения ФЗ РФ «Об альтернативной гражданской службе».
19. Основные положения Федерального закона РФ «О статусе военнослужащих».
20. Военнослужащие ВС РФ и взаимоотношения между ними.
21. Внутренний порядок.
22. Поощрения и дисциплинарные взыскания.
23. Организация и несение караульной службы.
24. Строи и управление ими.
25. Строевые приемы и движение без оружия.
26. Выполнение воинского приветствия.
27. Условия контракта о прохождении военной службы.
28. Требования, предъявляемые к гражданам, поступающим на военную службу по контракту.
29. Категории граждан, имеющих право на заключение контракта о прохождении военной службы.
30. Заключение контракта с гражданами, обучающимися в военных образовательных учреждениях профессионального образования.
31. Права и свободы военнослужащих.
32. Реализация военнослужащими основных прав, гарантированных государством.
33. Виды ответственности военнослужащих за правонарушения

**Критерии оценивания знаний
с использованием теста:**

- Оценка «ОТЛИЧНО», уровень сформированности компетенций (5+)
- студент набрал 80% - 100% правильных ответов.
- Оценка «ХОРОШО», уровень сформированности компетенций (4)
- студент набрал 60% - 79% правильных ответов.
- Оценка «УДОВЛЕТВОРИТЕЛЬНО», уровень сформированности компетенций (3)
- студент набрал 50% - 59% правильных ответов.
- Оценка «НЕУДОВЛЕТВОРИТЕЛЬНО», уровень сформированности компетенций (2)
- студент набрал 0% - 49% правильных ответов.

Порядок проведения промежуточной аттестации по дисциплине для инвалидов и лиц с ОВЗ предусмотрен Положением о текущем контроле успеваемости и промежуточной аттестации обучающихся.

3. ОЦЕНОЧНЫЕ МАТЕРИАЛЫ (СРЕДСТВА) ДЛЯ ПРОВЕДЕНИЯ ПРОМЕЖУТОЧНОЙ АТТЕСТАЦИИ ПО ДИСЦИПЛИНЕ

Для контроля усвоения студентами данной дисциплины, учебным планом предусмотрен зачет с оценкой, который проводится в форме устного ответа на вопросы, выполнения практического задания.

Порядок проведения промежуточной аттестации по дисциплине для инвалидов и лиц с ОВЗ предусмотрен Положением о текущем контроле успеваемости и промежуточной аттестации обучающихся.

ОЦЕНКА ЗНАНИЙ ОБУЧАЮЩИХСЯ НА ЗАЧЕТЕ С ОЦЕНКОЙ

Список вопросов для подготовки к зачету с оценкой:

УК -8. Способен создавать и поддерживать в повседневной жизни и в профессиональной деятельности безопасные условия жизнедеятельности для сохранения природной среды, обеспечения устойчивого развития общества, в том числе при угрозе и возникновении чрезвычайных ситуаций и военных конфликтов.

УК-8.2. Определяет мероприятия по обеспечению безопасных условий жизнедеятельности при угрозе и возникновении чрезвычайных ситуаций и военных конфликтов.

Обучающийся знает:

- основные положения общевоинских уставов ВС РФ;
- организацию внутреннего порядка в подразделении;
- основные положения Курса стрельб из стрелкового оружия;
- устройство стрелкового оружия, боеприпасов и ручных гранат;
- предназначение, задачи и организационно-штатную структуру общевойсковых подразделений;
- основные факторы, определяющие характер, организацию и способы ведения современного общевойскового боя;
- общие сведения о ядерном, химическом и биологическом оружии, средствах его применения;
- правила поведения и меры профилактики в условиях заражения радиоактивными, отравляющими веществами и бактериальными средствами;

- тактические свойства местности, их влияние на действия подразделений в боевой обстановке;
- назначение, номенклатуру и условные знаки топографических карт; – основные способы и средства оказания первой медицинской помощи при ранениях и травмах;
- тенденции и особенности развития современных международных отношений, место и роль России в многополярном мире, основные направления социальноэкономического, политического и военно-технического развития страны;
- основные положения Военной доктрины РФ;
- правовое положение и порядок прохождения военной службы

Список вопросов для подготовки к зачету с оценкой:

1. Обороноспособность и безопасность государства. Силы и средства обеспечения обороноспособности и безопасности.
2. Состав и задачи Вооруженных Сил Российской Федерации.
3. Виды Вооруженных Сил Российской Федерации, рода войск и их характеристика.
4. Главные боевые традиции Российских Вооруженных Сил.
5. Победные дни (дни воинской славы России).
6. Боевое знамя - главный символ воинской чести и ратной доблести.
7. Символическое значение орденов, медалей, знаков отличия и почетных званий.
8. Военная присяга - клятва верности Отечеству и народу.
9. Основные, нормативные и правовые акты, регламентирующие вопросы исполнения воинской обязанности и прохождения военной службы.
10. Военная служба: понятие, содержание и особенности.
11. Психологическая классификация воинских должностей, сержантов, старшин, солдат и матросов.
12. Организация и проведение медицинского обследования граждан, подлежащих призыву
13. на военную службу.
14. Медицинское обследование и лечение граждан, подлежащих призыву на военную службу.
15. Воинская обязанность: понятие и структура.
16. Воинский учет и обязанности граждан по воинскому учету.
17. Обязательная и добровольная подготовка граждан к военной службе.
18. Военная служба по призыву и по контракту.
19. Воинские звания и составы военнослужащих.
20. Военная форма одежды и знаки различия военнослужащих.
21. Запас Вооруженных Сил Российской Федерации.
22. Обязанности, права и свободы военнослужащих.

23. Общевоинские уставы Вооруженных Сил Российской Федерации: состав, структура и содержание.
24. Сущность и содержание воинской дисциплины. Пути ее поддержания и укрепления.
25. Типы воинских коллективов и их особенности. Формирование и сплочение воинского коллектива.
26. Военные образовательные учреждения профессионального образования. Условия и правила приема в них.
27. Порядок обучения в военном образовательном учебном заведении.
28. Особенности административной ответственности военнослужащих.
29. Виды и порядок наложения дисциплинарных взысканий на военнослужащих.
30. Виды материальной ответственности военнослужащих. Порядок возмещения материального ущерба.
31. Ответственность военнослужащих за совершение общеуголовных преступлений и преступлений против военной службы.
32. Правовая защита раненых, больных, потерпевших кораблекрушение, медицинского и духовного персонала и гражданского населения в соответствии с нормами международного гуманитарного права.
33. Международное гуманитарное право об ограничении средств и методов ведения военных действий.
34. Сущность воинской дисциплины.
35. Виды поощрений и дисциплинарных взысканий могут быть применены в отношении военнослужащих по призыву.
36. Понятие караульной службы, караула, часового, поста. Состав караула. Обязанности часового.
37. Понятие строя и его виды. Обязанности военнослужащих перед построением и в строю.
38. Основные виды боевых действий и их характеристика.
39. Порядок действий солдата в бою.
40. Назначение, устройство и боевые свойства автомата Калашникова.
41. Назначение, устройство и боевые свойства ручных осколочных гранат.
42. Меры безопасности при производстве стрельб и метании ручных гранат.
43. Сущность и принципы обучения основам военной службы.
44. Формы и методы обучения и контроля по основам военной службы.
45. Последовательность и основные формы практического обучения основам военной службы.

ОЦЕНКА УМЕНИЙ И НАВЫКОВ ОБУЧАЮЩИХСЯ НА ЗАЧЕТЕ С ОЦЕНКОЙ

Типовые задания для подготовки обучающихся к зачету с оценкой:

УК -8. Способен создавать и поддерживать в повседневной жизни и в профессиональной деятельности безопасные условия жизнедеятельности для сохранения природной среды, обеспечения устойчивого развития общества, в том числе при угрозе и возникновении чрезвычайных ситуаций и военных конфликтов.

УК-8.2. Определяет мероприятия по обеспечению безопасных условий жизнедеятельности при угрозе и возникновении чрезвычайных ситуаций и военных конфликтов.

Обучающийся умеет:

- правильно применять и выполнять положения общевоинских уставов ВС РФ;
- осуществлять разборку и сборку автомата (АК-74) и пистолета (ПМ), подготовку к боевому применению ручных гранат;
- оборудовать позицию для стрельбы из стрелкового оружия;
- выполнять мероприятия радиационной, химической и биологической защиты;
- читать топографические карты различной номенклатуры;
- давать оценку международным военно-политическим и внутренним событиям и фактам с позиции патриота своего Отечества;
- применять положения нормативно-правовых актов

Обучающийся владеет:

- строевыми приемами на месте и в движении;
- навыками управления строями взвода; – навыками стрельбы из стрелкового оружия;
- навыками подготовки к ведению общевойскового боя;
- навыками применения индивидуальных средств РХБ защиты; – навыками ориентирования на местности по карте и без карты;
- навыками применения индивидуальных средств медицинской защиты и подручных средств для оказания первой медицинской помощи при ранениях и травмах;
- навыками работы с нормативно-правовыми документами.

Задача 1.

На листе А4 схематично изобразите план казармы с соблюдением требований к размещению помещений. Опишите устройство казармы, оборудование каждого помещения. Сформулируйте вывод.

Задача 2.

Руководствуясь положениями Устава внутренней службы Вооруженных Сил РФ перечислите обязанности и порядок действий дежурного и дневального по роте в течение несения службы в суточном наряде по роте.

Задача 3.

Руководствуясь положениями Устава внутренней службы Вооруженных Сил РФ на листе А4 схематично изобразите порядок построения заступающего суточного наряда по полку на развод. Опишите схему с указанием состава суточного полкового наряда.

Задача 4.

Подготовьте схему караульного городка для подготовки личного состава к несению службы на листе А4, схематично изобразите оборудование караульного городка для подготовки личного состава к несению службы (при составлении схемы руководствуйтесь положениями Устава гарнизонной и караульной службы Вооруженных Сил РФ. Опишите подготовленную схему и порядок оборудования караульного городка.

4. МЕТОДИЧЕСКИЕ МАТЕРИАЛЫ, ОПРЕДЕЛЯЮЩИЕ ПРОЦЕДУРЫ ОЦЕНИВАНИЯ ЗНАНИЙ, УМЕНИЙ, НАВЫКОВ, ХАРАКТЕРИЗУЮЩИХ ЭТАПЫ ФОРМИРОВАНИЯ КОМПЕТЕНЦИЙ

ПРОЦЕДУРА ПРОВЕДЕНИЯ ПРОМЕЖУТОЧНОЙ АТТЕСТАЦИИ

Для оценки результатов обучения по дисциплине учебным планом предусмотрен зачет с оценкой, который проводится в форме устного ответа на вопросы и выполнения практического задания.

При этом, оценка на зачете выставляется с учетом результатов текущего контроля, собственно зачета с оценкой и активности обучающихся в учебно-воспитательной работе по следующим критериям:

- оценкой по теоретическому разделу программы (устный опрос, тестирование);
- оценкой по практическому разделу программы (экспертная оценка);
- оценкой за посещаемость (в т.ч. участие в патриотических и в военно-спортивных мероприятиях);

Условием допуска к зачетным упражнениям является регулярность посещения учебных занятий дисциплины «Основы военной подготовки» (не менее 60% посещаемости), обеспечивающей формирование у обучающихся высоких морально-психологических качеств личности гражданина – патриота, способных и готовых к выполнению воинского долга и обязанности по защите своей Родины в соответствии с законодательством Российской Федерации.

Порядок проведения промежуточной аттестации по дисциплине для инвалидов и лиц с ОВЗ предусмотрен Положением о текущем контроле успеваемости и промежуточной аттестации обучающихся.

КРИТЕРИИ ОЦЕНИВАНИЯ СФОРМИРОВАННОСТИ КОМПЕТЕНЦИЙ

Критерии оценивания результатов обучения (сформированности компетенций)					
Планируемые результаты обучения (показатели достижения заданного уровня освоения компетенций)	1	2	3	4	5+
<p>УК -8. Способен создавать и поддерживать в повседневной жизни и в профессиональной деятельности безопасные условия жизнедеятельности для сохранения природной среды, обеспечения устойчивого развития общества, в том числе при угрозе и возникновении чрезвычайных ситуаций и военных конфликтов.</p> <p>УК-8.2. Определяет мероприятия по обеспечению безопасных условий жизнедеятельности при угрозе и возникновении чрезвычайных ситуаций и военных конфликтов.</p>					
<p>Знать:</p> <ul style="list-style-type: none"> - основные положения общевойсковых уставов ВС РФ; - организацию внутреннего порядка в подразделении; - основные положения Курса стрельб из стрелкового оружия; - устройство стрелкового оружия, боеприпасов и ручных гранат; - предназначение, задачи и организационно-штатную структуру общевойсковых подразделений; - основные факторы, определяющие характер, организацию и способы 	Не знает	<p>Фрагментарные знания основных положений общевойсковых уставов ВС РФ;</p> <p>организации внутреннего порядка в подразделении;</p> <p>основных положений Курса стрельб из стрелкового оружия;</p> <p>устройства стрелкового оружия, боеприпасов и ручных гранат;</p> <p>предназначения, задач и организационно-штатной структуры общевойсковых подразделений;</p> <p>основных факторов, определяющих</p>	<p>Общие, но не структурированные знания основных положений общевойсковых уставов ВС РФ;</p> <p>организации внутреннего порядка в подразделении;</p> <p>основных положений Курса стрельб из стрелкового оружия;</p> <p>устройства стрелкового оружия, боеприпасов и ручных гранат;</p> <p>предназначения, задач и организационно-штатной структуры</p>	<p>Сформированные, но содержащие отдельные пробелы знания основных положений общевойсковых уставов ВС РФ;</p> <p>организации внутреннего порядка в подразделении;</p> <p>основных положений Курса стрельб из стрелкового оружия;</p> <p>устройства стрелкового оружия, боеприпасов и ручных гранат;</p> <p>предназначения, задач и организационно-</p>	<p>Сформированные, систематизированные, прочные знания основных положений общевойсковых уставов ВС РФ;</p> <p>организации внутреннего порядка в подразделении;</p> <p>основных положений Курса стрельб из стрелкового оружия;</p> <p>устройства стрелкового оружия, боеприпасов и</p>

<p>ведения современного общевойскового боя;</p> <ul style="list-style-type: none"> – общие сведения о ядерном, химическом и биологическом оружии, средствах его применения; – правила поведения и меры профилактики в условиях заражения радиоактивными, отравляющими веществами и бактериальными средствами; – тактические свойства местности, их влияние на действия подразделений в боевой обстановке; – назначение, номенклатуру и условные знаки топографических карт; – основные способы и средства оказания первой медицинской помощи при ранениях и травмах; – тенденции и особенности развития современных международных отношений, место и роль России в многополярном мире, основные направления социальноэкономического, политического и военно-технического развития страны; – основные положения Военной доктрины РФ; 		<p>характер, организацию и способы ведения современного общевойскового боя; общие сведения о ядерном, химическом и биологическом оружии, средствах его применения; правила поведения и меры профилактики в условиях заражения радиоактивными, отравляющими веществами и бактериальными средствами; тактических свойства местности, их влияние на действия подразделений в боевой обстановке; назначения, номенклатуры и условных знаков топографических карт; основных способов и средств оказания первой медицинской помощи при ранениях и травмах; тенденциях и особенностях развития современных международных</p>	<p>общевойсковых подразделений; основных факторов, определяющих характер, организацию и способы ведения современного общевойскового боя; общие сведения о ядерном, химическом и биологическом оружии, средствах его применения; правила поведения и меры профилактики в условиях заражения радиоактивными, отравляющими веществами и бактериальными средствами; тактических свойствах местности, их влияние на действия подразделений в боевой обстановке; назначения, номенклатуры и условных знаков топографических карт; основных способов и средств оказания первой</p>	<p>штатной структуры общевойсковых подразделений; основных факторов, определяющих характер, организацию и способы ведения современного общевойскового боя; общие сведения о ядерном, химическом и биологическом оружии, средствах его применения; правила поведения и меры профилактики в условиях заражения радиоактивными, отравляющими веществами и бактериальными средствами; тактических свойствах местности, их влияние на действия подразделений в боевой обстановке; назначения, номенклатуры и условных знаков топографических карт; основных способов и средств</p>	<p>ручных гранат; предназначения, задач и организационно-штатной структуры общевойсковых подразделений; основных факторов, определяющих характер, организацию и способы ведения современного общевойскового боя; общие сведения о ядерном, химическом и биологическом оружии, средствах его применения; правила поведения и меры профилактики в условиях заражения радиоактивными, отравляющими веществами и бактериальными средствами; тактических свойствах местности, их</p>
---	--	---	---	---	---

<p>– правовое положение и порядок прохождения военной службы</p>		<p>отношений, месте и роли России в многополярном мире, основных направлений социальноэкономического, политического и военно-технического развития страны; основных положений Военной доктрины РФ; правового положения и порядка прохождения военной службы.</p>	<p>медицинской помощи при ранениях и травмах; тенденциях и особенностях развития современных международных отношений, месте и роли России в многополярном мире, основных направлений социальноэкономического, политического и военно-технического развития страны; основных положений Военной доктрины РФ; правового положения и порядка прохождения военной службы.</p>	<p>оказания первой медицинской помощи при ранениях и травмах; тенденциях и особенностях развития современных международных отношений, месте и роли России в многополярном мире, основных направлений социальноэкономического, политического и военно-технического развития страны; основных положений Военной доктрины РФ; правового положения и порядка прохождения военной службы.</p>	<p>влияние на действия подразделений в боевой обстановке; назначения, номенклатуры и условных знаков топографических карт; основных способов и средств оказания первой медицинской помощи при ранениях и травмах; тенденциях и особенностях развития современных международных отношений, месте и роли России в многополярном мире, основных направлений социальноэкономического, политического и военно-технического развития страны; основных положений Военной доктрины РФ;</p>
--	--	--	--	--	--

					правового положения и порядка прохождения военной службы.
<p>Уметь:</p> <ul style="list-style-type: none"> - правильно применять и выполнять положения общевоинских уставов ВС РФ; - осуществлять разборку и сборку автомата (АК-74) и пистолета (ПМ), подготовку к боевому применению ручных гранат; - оборудовать позицию для стрельбы из стрелкового оружия; - выполнять мероприятия радиационной, химической и биологической защиты; - читать топографические карты различной номенклатуры; - давать оценку международным военно-политическим и внутренним событиям и фактам с позиции патриота своего Отечества; 	Не умеет	<p>Частично освоенные умения правильно применять и выполнять положения общевоинских уставов ВС РФ;</p> <p>осуществлять разборку и сборку автомата (АК-74) и пистолета (ПМ), подготовку к боевому применению ручных гранат;</p> <p>оборудовать позицию для стрельбы из стрелкового оружия;</p> <p>выполнять мероприятия радиационной, химической и биологической защиты;</p> <p>читать топографические карты различной номенклатуры;</p> <p>давать оценку</p>	<p>В целом освоенные, но не подкрепляемые знаниями и самостоятельностью выполнения умения правильно применять и выполнять положения общевоинских уставов ВС РФ;</p> <p>осуществлять разборку и сборку автомата (АК-74) и пистолета (ПМ), подготовку к боевому применению ручных гранат;</p> <p>оборудовать позицию для стрельбы из стрелкового оружия;</p> <p>выполнять мероприятия радиационной, химической и биологической</p>	<p>В целом сформированные и самостоятельно выполняемые, но не всегда интеллектуально обоснованные умения правильно применять и выполнять положения общевоинских уставов ВС РФ;</p> <p>осуществлять разборку и сборку автомата (АК-74) и пистолета (ПМ), подготовку к боевому применению ручных гранат;</p> <p>оборудовать позицию для стрельбы из стрелкового оружия;</p> <p>выполнять мероприятия радиационной,</p>	<p>Успешно сформированные, самостоятельно и осознанно выполняемые умения правильно применять и выполнять положения общевоинских уставов ВС РФ;</p> <p>осуществлять разборку и сборку автомата (АК-74) и пистолета (ПМ), подготовку к боевому применению ручных гранат;</p> <p>оборудовать позицию для стрельбы из стрелкового оружия;</p> <p>выполнять</p>

<p>- применять положения нормативно-правовых актов</p>		<p>международным военно-политическим и внутренним событиям и фактам с позиции патриота своего Отечества; применять положения нормативно-правовых актов</p>	<p>защиты; читать топографические карты различной номенклатуры; давать оценку международным военно-политическим и внутренним событиям и фактам с позиции патриота своего Отечества; применять положения нормативно-правовых актов</p>	<p>химической и биологической защиты; читать топографические карты различной номенклатуры; давать оценку международным военно-политическим и внутренним событиям и фактам с позиции патриота своего Отечества; применять положения нормативно-правовых актов</p>	<p>мероприятия радиационной, химической и биологической защиты; читать топографические карты различной номенклатуры; давать оценку международным военно-политическим и внутренним событиям и фактам с позиции патриота своего Отечества; применять положения нормативно-правовых актов</p>
<p>Владеть:</p> <ul style="list-style-type: none"> - строевыми приемами на месте и в движении; - навыками управления строями взвода; – навыками стрельбы из стрелкового оружия; - навыками подготовки к ведению общевойскового 	<p>Не владеет</p>	<p>Фрагментарно сформированные навыки владения строевыми приемами на месте и в движении; навыками управления строями взвода; навыками стрельбы из стрелкового оружия;</p>	<p>В целом сформированные, но выполняемые на элементарном уровне навыки владения строевыми приемами на месте и в движении; навыками управления</p>	<p>Сформированные, но не устойчивые в сложных ситуациях навыки владения строевыми приемами на месте и в движении; навыками управления строями взвода;</p>	<p>Успешно сформированные, устойчивые, технологически грамотно выполняемые навыки владения строевыми приемами на месте</p>

<p>боя;</p> <ul style="list-style-type: none"> - навыками применения индивидуальных средств РХБ защиты; – навыками ориентирования на местности по карте и без карты; - навыками применения индивидуальных средств медицинской защиты и подручных средств для оказания первой медицинской помощи при ранениях и травмах; - навыками работы с нормативно-правовыми документами. 		<p>навыками подготовки к ведению общевойскового боя; навыками применения индивидуальных средств РХБ защиты; навыками ориентирования на местности по карте и без карты;</p> <p>навыками применения индивидуальных средств медицинской защиты и подручных средств для оказания первой медицинской помощи при ранениях и травмах; навыками работы с нормативно-правовыми документами.</p> <p>.</p>	<p>строями взвода;</p> <p>навыками стрельбы из стрелкового оружия;</p> <p>навыками подготовки к ведению общевойскового боя;</p> <p>навыками применения индивидуальных средств РХБ защиты;</p> <p>навыками ориентирования на местности по карте и без карты;</p> <p>навыками применения индивидуальных средств медицинской защиты и подручных средств для оказания первой медицинской помощи при ранениях и травмах; навыками работы с нормативно-правовыми документами.</p>	<p>навыками стрельбы из стрелкового оружия;</p> <p>навыками подготовки к ведению общевойскового боя;</p> <p>навыками применения индивидуальных средств РХБ защиты;</p> <p>навыками ориентирования на местности по карте и без карты;</p> <p>навыками применения индивидуальных средств медицинской защиты и подручных средств для оказания первой медицинской помощи при ранениях и травмах; навыками работы с нормативно-правовыми документами.</p>	<p>и в движении;</p> <p>навыками управления строями взвода;</p> <p>навыками стрельбы из стрелкового оружия;</p> <p>навыками подготовки к ведению общевойскового боя;</p> <p>навыками применения индивидуальных средств РХБ защиты; навыками ориентирования на местности по карте и без карты;</p> <p>навыками применения индивидуальных средств медицинской защиты и подручных средств для оказания первой медицинской помощи при</p>
--	--	---	---	--	---

					ранениях и травмах; навыками работы с нормативно- правовыми документами.
--	--	--	--	--	---

КРИТЕРИИ ОЦЕНКИ РЕЗУЛЬТАТОВ ОБУЧЕНИЯ ПО ДИСЦИПЛИНЕ

Критерии оценивания знаний на зачете с оценкой:

В ходе промежуточной аттестации выставление оценки по дисциплине осуществляется с учетом результатов текущего контроля (на основании которых студент допускается к экзамену) и ориентацией на критерии оценивания сформированности компетенций следующим образом:

- Оценка «отлично» выставляется обучающемуся, если: он обнаруживает высокий, продвинутый уровень сформированности компетенций (5+), глубоко и прочно усвоил программный материал дисциплины, исчерпывающе, последовательно, четко и логически стройно его излагает, умеет тесно увязывать теорию с практикой, свободно справляется с задачами и вопросами, причем не затрудняется с ответами при видоизменении заданий, правильно обосновывает принятые решения, владеет разносторонними навыками и приемами выполнения практических задач.

- Оценка «хорошо» выставляется обучающемуся, если: он обнаруживает повышенный уровень сформированности компетенций (4), твердо знает материал курса, грамотно и по существу излагает его, не допуская существенных неточностей в ответе на вопрос, правильно применяет теоретические положения при решении практических вопросов и задач, владеет необходимыми навыками и приемами их выполнения.

- Оценка «удовлетворительно» выставляется обучающемуся, если: он обнаруживает пороговый уровень сформированности компетенций (3), имеет знания только основного материала, но не усвоил его деталей, допускает неточности, недостаточно правильные формулировки, нарушения логической последовательности в изложении программного материала, испытывает затруднения при выполнении практических задач;

- Оценка «неудовлетворительно» выставляется обучающемуся, если: он обнаруживает недостаточное освоения порогового уровня сформированности компетенций (2), не знает значительной части программного материала, допускает существенные ошибки, неуверенно, с большими затруднениями решает практические задачи или не справляется с ними самостоятельно.

- Оценка не выставляется обучающемуся, если он не явился на зачет, отказался от его сдачи, не знает программный материал, не может решить практические задачи, что соответствует «нулевому» уровню сформированности компетенций (1).

Порядок проведения промежуточной аттестации по дисциплине для инвалидов и лиц с ОВЗ предусмотрен Положением о текущем контроле успеваемости и промежуточной аттестации студентов.

5. ДИАГНОСТИЧЕСКИЕ ЗАДАНИЯ ДЛЯ ОЦЕНКИ ЗНАНИЙ, УМЕНИЙ, НАВЫКОВ, ХАРАКТЕРИЗУЮЩИХ УРОВЕНЬ СФОРМИРОВАННОСТИ КОМПЕТЕНЦИЙ

Компетенция УК -8. Способен создавать и поддерживать в повседневной жизни и в профессиональной деятельности безопасные условия жизнедеятельности для сохранения природной среды, обеспечения устойчивого развития общества, в том числе при угрозе и возникновении чрезвычайных ситуаций и военных конфликтов.

УК-8.2. Определяет мероприятия по обеспечению безопасных условий жизнедеятельности при угрозе и возникновении чрезвычайных ситуаций и военных конфликтов.

Обучающийся знает:

- основные положения общевоинских уставов ВС РФ;
- организацию внутреннего порядка в подразделении;
- основные положения Курса стрельб из стрелкового оружия;
- устройство стрелкового оружия, боеприпасов и ручных гранат;
- предназначение, задачи и организационно-штатную структуру общевойсковых подразделений;
- основные факторы, определяющие характер, организацию и способы ведения современного общевойскового боя;
- общие сведения о ядерном, химическом и биологическом оружии, средствах его применения;
- правила поведения и меры профилактики в условиях заражения радиоактивными, отравляющими веществами и бактериальными средствами;
- тактические свойства местности, их влияние на действия подразделений в боевой обстановке;
- назначение, номенклатуру и условные знаки топографических карт; – основные способы и средства оказания первой медицинской помощи при ранениях и травмах;
- тенденции и особенности развития современных международных отношений, место и роль России в многополярном мире, основные направления социальноэкономического, политического и военно-технического развития страны;
- основные положения Военной доктрины РФ;
- правовое положение и порядок прохождения военной службы

Обучающийся умеет:

- правильно применять и выполнять положения общевоинских уставов ВС РФ;
- осуществлять разборку и сборку автомата (АК-74) и пистолета (ППМ), подготовку к боевому применению ручных гранат;
- оборудовать позицию для стрельбы из стрелкового оружия;
- выполнять мероприятия радиационной, химической и биологической защиты;
- читать топографические карты различной номенклатуры;
- давать оценку международным военно-политическим и внутренним событиям и фактам с позиции патриота своего Отечества;
- применять положения нормативно-правовых актов

Обучающийся владеет:

- строевыми приемами на месте и в движении;
- навыками управления строями взвода; – навыками стрельбы из стрелкового оружия;

- навыками подготовки к ведению общевойскового боя;
- навыками применения индивидуальных средств РХБ защиты; – навыками ориентирования на местности по карте и без карты;
- навыками применения индивидуальных средств медицинской защиты и подручных средств для оказания первой медицинской помощи при ранениях и травмах;
- навыками работы с нормативно-правовыми документами.

ЗАДАНИЯ ЗАКРЫТОГО ТИПА (10 заданий)

Знать (примерный перечень тестовых заданий):

Правильный ответ отмечен знаком «+»

1. Военная обязанность:

- а) установленный законом почетный долг граждан с оружием в руках защищать свое Отечество, нести службу в рядах Вооруженных Сил, проходить вневойсковую подготовку и выполнять другие связанные с обороной страны обязанности +
- б) система знаний о подготовке и ведении военных действий
- в) особый вид государственной службы, исполняемой в Вооруженных Силах, других войсках, органах и воинских формированиях

2. Граждане Российской Федерации проходят военную службу:

- а) в порядке воинской повинности
- б) по призыву и в добровольном порядке +
- в) только в добровольном порядке

3. Комиссия по постановке граждан на воинский учет предусмотрена в следующем составе:

- а) заместитель руководителя местной администрации, военный комиссар района, руководитель органа внутренних дел района, секретарь комиссии, врачи-специалисты
- б) заместитель военного комиссара района, специалист по профессиональному психологическому отбору, секретарь комиссии, врачи-специалисты
- в) военный комиссар района или его заместитель, представитель местной администрации, специалист по профессиональному психологическому отбору, секретарь комиссии, врачи-специалисты +

4. Какая из представленных причин (при условии документального подтверждения) является уважительной для неявки по вызову военкомата:

- а) заболевание или увечье, связанное с утратой трудоспособности +
- б) участие в спортивном соревновании
- в) нахождение в отпуске или в командировке

5. Какая из представленных причин (при условии документального подтверждения) является уважительной для неявки по вызову военкомата:

- а) участие в спортивном соревновании
- б) нахождение в отпуске или в командировке
- в) тяжелое состояние здоровья близких родственников (отца, матери, жены, мужа, сына, дочери, родного брата, родной сестры, бабушки, дедушки, усыновителя) либо участие в их похоронах +

6. Какая из представленных причин (при условии документального подтверждения) является уважительной для неявки по вызову военкомата:

- а) участие в спортивном соревновании
- б) препятствие, возникшее в результате действия непреодолимой силы, или иное обстоятельство, не зависящее от воли гражданина +
- в) свадьба близкого родственника

7. Какая из представленных причин (при условии документального подтверждения) является уважительной для неявки по вызову военкомата:

- а) свадьба близкого родственника
- б) участие в спортивном соревновании
- в) иные причины, признанные уважительными призывной комиссией, комиссией по первоначальной постановке на воинский учет или судом +

8. Профессиональный психологический отбор граждан, призываемых на военную службу, осуществляется с целью:

- а) обеспечения соответствия индивидуально-психологических качеств граждан, призываемых на военную службу, современным требованиям в ВС РФ +
- б) определения качества освоения дополнительных образовательных программ по военной подготовке
- в) определения индивидуального физического развития призывников, так как с первых дней военной службы они испытывают значительные нагрузки

9. Какой категории профессиональной пригодности гражданина, призываемого на военную службу, соответствует формулировка «рекомендуется»:

- а) третьей
- б) первой
- в) второй +

10. Согласно психологической классификации воинских должностей на командные должности целесообразно готовить и назначать граждан, имеющих следующую гражданскую специальность:

- а) токарь
- б) бригадир +
- в) радиооператор

ЗАДАНИЯ ОТКРЫТОГО ТИПА (15 заданий, из них 5 – с развернутым ответом)

Уметь (примерный перечень практических задач)

Задание 1. Какие действия предусмотрены при наложении кровоостанавливающего жгута при разрыве сонной артерии.

Ответ:

1. Попросить пациента повернуться лицом к врачу. Положение больного с возвышением верхней части туловища.
2. Выбрать место для наложения жгута. Оно находится ниже места повреждения, но как можно ближе к нему (оптимальное расстояние – 2-3 см).

3. Надеть медицинские перчатки.
4. На рану накладывается асептическая повязка. В область контакта жгута с телом накладывается бинт (подкладывается одежда, марля).
5. На стороне повреждения накладывается тугой валик сверху твердый предмет (линейка, футляр). Попросить пострадавшего поднять руку, с противоположной повреждению стороны, кисть положить на височную область со стороны повреждения.
6. Жгут растягивают и делают несколько витков (вокруг поднятой руки и валика на шее) (см. рисунок). При этом первый его виток делается с большим, а все последующие – с меньшим усилием. Концы жгута завязывают на узел или фиксируют с помощью специальной застежки (цепочки, крючка).
7. Проверяется правильность наложения жгута: пульсация травмированной артерии выше повреждения не пальпируется, а кровотечение из раны прекращается.
8. Записывается точное время наложения жгута на листе, который вложить под сам жгут (на теле больного рядом с местом травмы или на одежде)

Задание 2. Опишите действия экстренной помощи при ожогах

Ответ:

1. Предложить пациенту сесть на стул. Обожженная часть тела должна находиться выше уровня сердца. Оказывающий помощь располагается лицом к пациенту.
2. Освободить место ожога от одежды (при необходимости ткань следует разрезать)
3. Надеть медицинские перчатки.
4. Поместить обожженное место под проточную холодную воду на 10-20 минут или приложить холодный компресс.
5. Обработать пораженное место противоожоговым средством (спрей, гель). Допускается обрабатывать обожженную поверхность антисептиком (нельзя применять йод, раствор марганцовокислого калия, а также масло, жирные мази и кремы).
6. Наложить нетугую стерильную повязку на поврежденный участок кожи, при этом не следует использовать вату.
7. При интенсивной боли дать пострадавшему анальгетическое средство.
8. Направить пострадавшего в медицинскую организацию

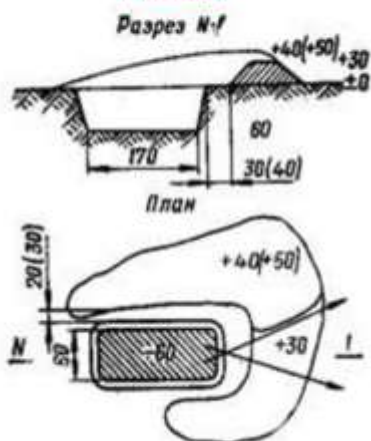
Задание 3. Подготовьте схемы окопов для стрельбы из автомата лежа, с колена и стоя, руководств уясь положениями боевого устава и опишите их.

Ответ:

Одиночный окоп для стрельбы с колена и стоя

Одиночный окоп для стрельбы с колена и стоя устраивается путем доотрывки в глубину одиночного окопа для стрельбы лежа соответственно до 60 см (рис.4.3) и 110 см (рис.4.4). При отрывке окопа грунт выбрасывается вперед и в стороны, создавая бруствер высотой 40–60 см. В секторе обстрела высота бруствера уменьшается до 30 см, образуя выемку с пологими скатами – открытую бойницу. Объем вынутого грунта при оборудовании одиночного окопа для стрельбы из автомата с колена 0,8 м³; на устройство требуется 1,2 чел/час. Объем вынутого грунта при оборудовании одиночного окопа для стрельбы из автомата стоя 1,4 м³; на устройство этого окопа требуется 1,5 чел/час. Окопы от воздушного наблюдения маскируются маскировочным полотном с вплетением в нее травы, веток и другого подручного материала.

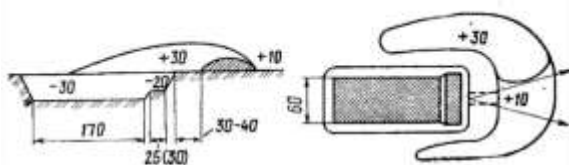
Одиночный окоп для стрельбы из автомата с колена



Одиночный окоп для стрельбы лежа представляет собой выемку с насыпью впереди и с боков, обеспечивающую удобное размещение оружия и солдата при ведении огня и защиту от средств поражения противника. В одиночном окопе для стрельбы лежа выемка делается шириной 60 см, длиной 170 см и глубиной 30 см, чтобы солдат в ней был полностью скрыт. Для удобства стрельбы в передней части выемки оставляется порожек шириной 25-30 см на 10 см выше дна окопа, обеспечивающий опору для локтей. Вынутая при отрывке земля выбрасывается вперед (в сторону противника) и образует насыпь, которая называется **бруствером**. При ведении огня из окопа в сторону одного из флангов, высота бруствера окопа со стороны противника (с фронта) делается на 20 см больше, чем в секторе обстрела.

Объем вынутого грунта $0,3 \text{ м}^3$. На устройство требуется 0,5 чел/час.

ОДИНОЧНЫЙ ОКОП ДЛЯ СТРЕЛЬБЫ ИЗ АВОМАТА ЛЕЖА



Задание 4. Руководствуясь материалом «Топографические карты и их чтение», определите координаты объекта по карте.

Ответ:

1. Найти объект на карте.
2. Определить, в каком полушарии, Северном или Южном (Западном или Восточном, если находим долготу) он находится.

3. Определить широту параллели (или меридиана), на которой расположен объект. (например, Санкт-Петербург расположен на 60-й параллели северной широты и 30 меридиане восточной долготы, значит широта его 60 градусов с. ш. , долгота - 30 градусов в. д.).

Если объект расположен между параллелями (меридианами) следует:

1. Определить широту ближайшей к объекту параллели (меридиана) со стороны экватора (со стороны Гринвичского меридиана).

2. Определить число градусов от этой параллели (меридиана) до объекта (расстояние между параллелями (меридианами), например, на карте мира 10 градусов, значит 1 градус соответствует 1/10 часть этого расстояния).

3. Прибавить получившееся число к широте ближайшей параллели (ближайшая к Москве параллель со стороны экватора - 50 градусов с. ш. , расстояние от неё до Москвы 6 градусов, ближайший меридиан со стороны нулевого меридиана - 30 градусов в. д. , расстояние от него 7,5 градусов. Москва расположена севернее 50-ой параллели с. ш. и восточнее 30-го меридиана в. д. , значит её координаты - 56 градусов с. ш. , 37,5 градусов в. д.

Задание 5. Командир полка отдал приказ старшему прапорщику П. вывезти с территории леспромхоза 20 бревен для строительства укрытия для личного состава на учебном полигоне части. При этом никаких документов на вывоз имущества он старшему прапорщику не представил. Автомобиль части, загруженный бревнами, был остановлен при выезде с территории леспромхоза охраной этого предприятия и задержан. Кто будет нести ответственность за действия старшего прапорщика П.?

Ответ: командир полка, т.к. он отдал приказ старшему прапорщику Петрову.

Задание 6. Рядовой И. вступил в пререкания со своим командиром отделения младшим сержантом К. и при этом оскорбил его, употребив нецензурное выражение. Этот случай произошел на утреннем осмотре и был связан с предъявлением рядовому И. требований, предусмотренных Уставом внутренней службы Вооруженных сил Российской Федерации. Какую ответственность - уголовную или дисциплинарную понесет за свой проступок рядовой И.?

Ответ: уголовную ответственность, т.к. такое преступление предусмотрено ст. 336 УК Российской Федерации.

Задание 7. Гражданин, не являющийся военнообязанным по состоянию здоровья (инвалид III группы) владеет автомобилем повышенной проходимости «УАЗ Hunter». Несет ли он какую - либо обязанность вперед государством в целях обороны?

Ответ: да, он несет военно-транспортную обязанность.

Задание 8. Гражданка С. закончила фармацевтическое училище в 2007 г. Обязана ли она встать на воинский учет? Если обязана, то в каком военном комиссариате и в какой срок?

Ответ: Да, обязана в течение трех месяцев после окончания училища (получения диплома) в военный комиссариат по месту постоянной регистрации.

Задание 9. Гражданин С. при первоначальной постановке на воинский учет получил заключение о его годности к военной службе по категории «Г». Что означает это заключение, и

какие меры должны принять работники военного комиссариата по отношению к гражданину С.?

Ответ: Категория годности «Г» означает, что гражданин С. временно не годен к военной службе. Работники военного комиссариата в течение года должны принять меры по его дополнительному медицинскому обследованию (если это необходимо), лечению и через год провести новое медицинское освидетельствование.

Задание 10. По итогам медицинского освидетельствования гражданину С. была присвоена категория годности «Г». Может ли гражданин С., которому исполнился 17 лет 20 апреля, быть призван в ходе весеннего призыва в следующем году?

Ответ: Да. Хотя гражданину С. необходимо в течение года пройти лечение, а затем медицинское освидетельствование, он может быть призван, т.к. призыв заканчивается 30 июня.

Владеть (примерный перечень ситуационных заданий)

Задание 11. Гражданин М. обучался на дневном отделении негосударственного образовательного учреждения высшего профессионального образования. После второго курса он перевелся в другое негосударственное образовательное учреждение высшего профессионального образования, которое государственной аккредитации не имеет. В октябре месяце он получил повестку о призыве на военную службу, посчитал ее незаконной и опротестовал в суде. Можете ли вы сказать, какое решение примет суд?

Ответ: Суд отклонит иск М., т.к. студенты негосударственных образовательных учреждений высшего профессионального образования, не имеющих государственной аккредитации, правом на отсрочку от призыва на военную службу не обладают.

Задание 12. Гражданин Н. предполагал, что во время текущего призыва будет призван на военную службу. Не желая выполнять свой конституционный долг, он скрывался от призыва на съемной квартире, но был обнаружен там работниками милиции и задержан. Какая ответственность предусмотрена для деяния, совершенного гражданином Н.?

Ответ: гражданин Н. совершил преступление, предусмотренное статьей 328 УК Российской Федерации, т.е. за совершение подобного деяния предусмотрена уголовная ответственность.

Задание 13. Гражданин М. не прибыл в военный комиссариат по повестке о призыве на военную службу. Прибыв через два дня, он сообщил, что все это время находился в больнице у постели больной тети. Тетя, по словам гражданина М., воспитывает его с двух лет, т.к. мать его погибла, а отец – запойный пьяница. В комиссии по делам несовершеннолетних информацию гражданина М. подтвердили. Является ли эта причина уважительной и кто должен принять решение о том, что эта причина уважительная?

Ответ: да, является, т.к. тетя фактически усыновила гражданина М. Решение о том, что причина уважительная (или нет) принимает призывная комиссия.

Задание 14. Гражданин Н., которому 18 лет исполняется 17 июля, получил повестку о призыве на военную службу со сроком явки 30 июня. Посчитав это ошибкой, он в военный комиссариат не прибыл. Через неделю гражданин Н. был вызван в районную прокуратуру, где ему предъявили обвинение в совершении преступления по статье 328 Уголовного кодекса Российской Федерации. Что это за статья и можно ли по ней привлечь к ответственности гражданина Н.?

Ответ: это статья «Уклонение от прохождения военной и альтернативной гражданской службы». Привлечь по ней гражданина Н. нельзя, т.к. в настоящее время он не подлежит призыву по возрасту, т.к. на день окончания призыва ему еще не исполнилось 18 лет

Задание 15. Студенты, обучающиеся на военной кафедре университета, проходят военные сборы в одной из воинских частей. Один из студентов в порядке стажировки назначен командиром взвода и обязан провести инструктаж солдат, назначенных в патруль по гарнизону. Каким общевоинским уставом он должен воспользоваться?

Ответ: Уставом гарнизонной и караульной службы.

6. ЛИСТ СОГЛАСОВАНИЯ

Разработчик:

Составил:

Заведующий кафедрой

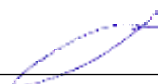
М.В. Кошелева, к.п.н., доцент



(подпись)

Заведующий выпускающей кафедрой

Е.В.Вишневская., к.п.н., доцент



(подпись)

Директор БИК

О.В. Балакина



(подпись)

Начальник ООУП

С.В. Фирсова



(подпись)